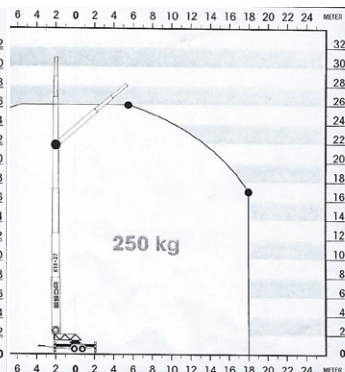
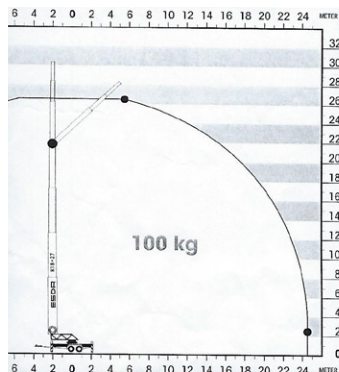


## Lastendiagramme K 18 · 27

Klappspitzen ausgezogen

Klappspitzen ausgezogen

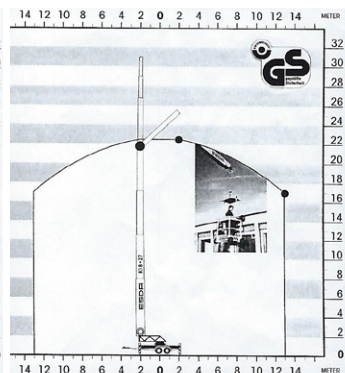
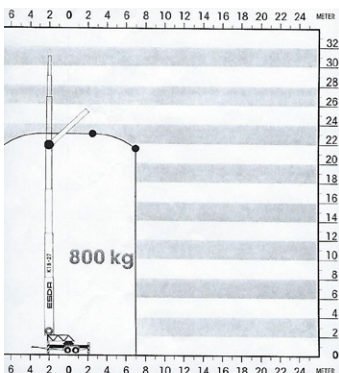


## Arbeitsbereich K 18 · 27

mit Arbeitskorb 1P/150

Klappspitzen eingeschoben

Klappspitzen eingeschoben



Wir führen mit unserem Anhängerkran und Materialschrägaufzug sämtliche Material- und Transport- bzw. Montagearbeiten für das Gewerbe oder den Privatkunden aus.

Falls schwere Lasten und größere Höhen überwunden werden müssen, haben wir Zugriff auf Kräne bis ca. 52 m Höhe und einer maximalen Tragkraft von 6.000 kg.

**Gerne beantworten wir Ihre Fragen zu technischen Details oder Kosten.**